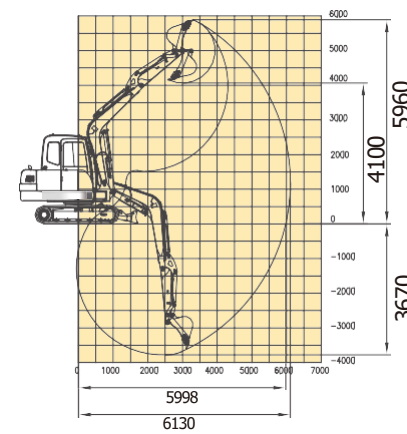
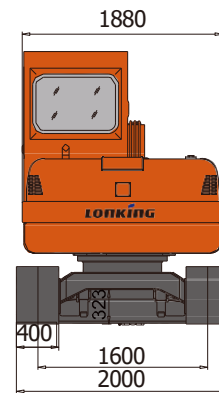
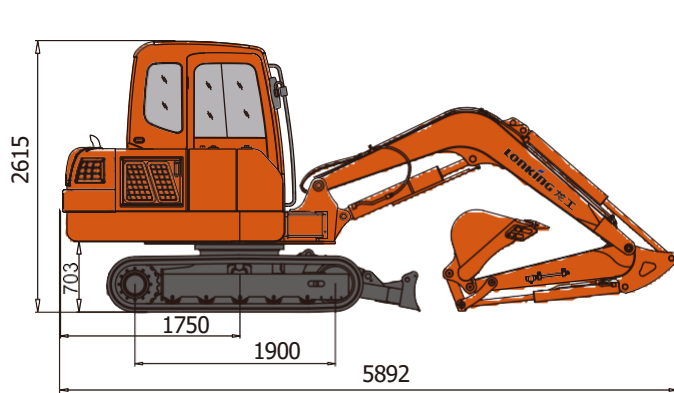


# LONKING 龙工

Efficiency Rules the Future

## KOPARKA GĄSIENICOWA LK 60



### PARAMETRY TECHNICZNE

Nazwa	Dane	
Podstawowe	Masa eksploatacyjna	6050 kg
	Długość wysięgnika	3000 mm
	Długość ramienia	1550 mm
	Łyżka standardowa	0.25 m <sup>3</sup>
	Max. Prędkość jazdy	3.0/5.2km/h
	Max. Prędkość wymachu	10.5 rpm
	Zdolność pokonywania wzniesień	30°(60%)
	Nacisk na podłoże	36.5 kPa
	Max. Traction force	58 kN
Silnik	Model silnika	4TNV98C-WSY
	Moc znamionowa	42.4 kW/2000 rpm
	Max. Moment obrotowy	229-241/1300 N.m/rpm
	Przemieszczenie	3.3L
	Zbiornik paliwa	75 L
Układ Hydrauliczny	Max. przepływ (całkowity)	144 L/min
	Max. Ciśnienie robocze	25 MPa
	Max. Siła kopania ramienia	27 kN(ISO)
	Max. Siła kopania łyżki	38 kN(ISO)
	Zbiornik oleju hydraulicznego	115 L
	Podwozie	Szerokość gąsienicy
Nr. Gąsienicy		38( z każdej strony)
Liczba rolek prowadzących		1 (z każdej strony)
Liczba rolek gąsienic		5 (z każdej strony)
Układ elektryczny	Napięcie systemu	12 V
	Pojemność baterii	12 V,100 Ah

### CECHY PRODUKTU

Silnik o dużej mocy Yanmar. Norma emisji spalin zgodna z EPA poziom 4F i etap V (UE).  
 Wysokowydajne podwójne filtry powietrza i paliwa.  
 Równoległy układ chłodzenia silnika i układu hydraulicznego  
 System wspomagania układu hydraulicznego LS wspierający jego pracę przy dużych obciążeniach.  
 Duży monitor LCD i zaawansowany monitoring elektroniczny System.  
 Zwiększone pole widzenia z kabiny  
 Wysięgnik wahadłowy zapewniający większą elastyczność

### OPCJA

Szybkozłącze Hydrauliczne Symetryczne S45/200  
 Łyżki Premium Hardox 500  
 Młot hydrauliczny i dodatkowa linia  
 Dwukierunkowa potrójna linia hydrauliczna  
 Linia hydrauliczna do szybkiej wymiany osprzętu  
 Lampka ostrzegawcza pracy  
 Alarm chodzenia  
 MP3  
 Górna krata ochronna  
 Przednia krata ochronna  
 Potrójne ostrogi przeciwślizgowe 500 mm  
 Potrójne ostrogi przeciwślizgowe 600 mm  
 Nakładki gumowe do gąsienic stalowych  
 Gąsienica gumowa

Aby uzyskać więcej informacji na temat produktów Lonking, skontaktuj się z naszym lokalnym agentem;

SP TRES Sprzedaż i Serwis Maszyn Budowlanych  
 Miedziana Góra 26-085  
 Ul.Kielecka 161  
 info@sp-tres kontakt + 48 41 249 52 52 /  
 792 020 654 /530 717 802

SP TRES Sprzedaż i Serwis Maszyn Budowlanych  
 Oddział Północ  
 Gdańsk 80-299 ul.Międzyzgieżdźna 7  
 info@sp-tres kontakt +530 300 804, 530 126 219

Specyfikacje i projekt mogą ulec zmianie bez wcześniejszego powiadomienia. Pokazane maszyny mogą nie zawierać opcjonalnych akcesoriów.

LONKING (FU JIAN) INTERNATIONAL TRADE CO.,LTD

- MASA EKSPLOATACYJNA: 6050kg
- MOC SILNIKA: 42.4kW
- POJEMNOŚĆ ŁYŻKI: 0.25m<sup>3</sup>
- PRĘDKOŚĆ JAZDY: 3.0/5.2km/h